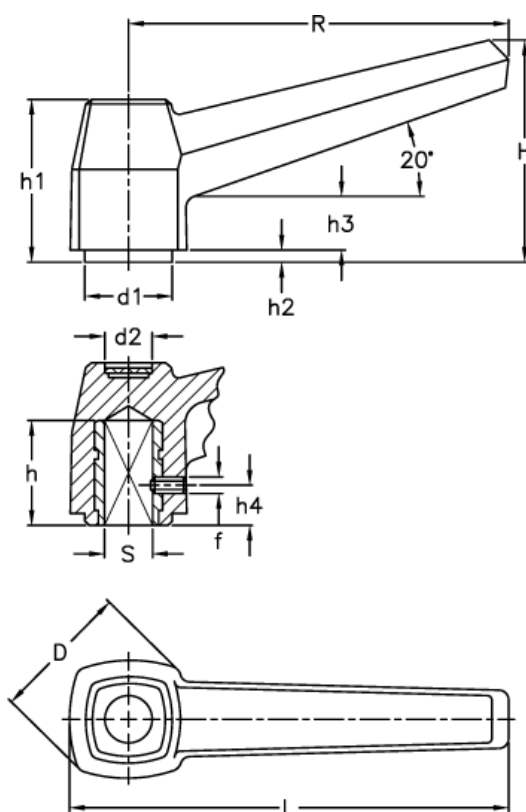


Varenummer: 2303039121
Beskrivelse: E+G Fast Spændegreb
MF.63 N-6x6

Mål



D = 23	h3 = 11
d1 = 14.5	h4 = 8
d2 = 9	L = 73
f = M4	R = 63
h = 20	S H9 = 6x6
H = 37	
h1 = 27	
h2 = 2.0	